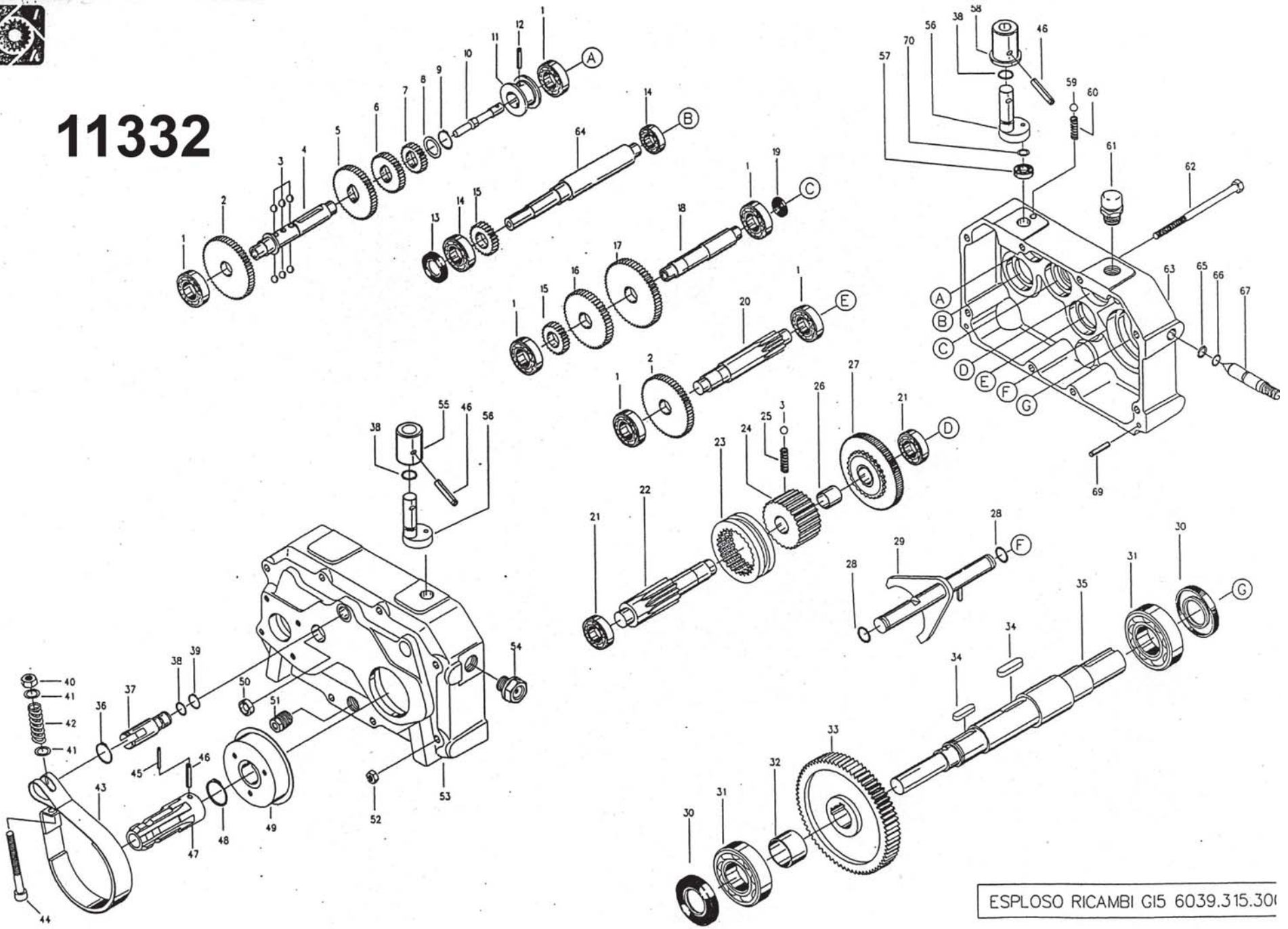




11332



ESPLOSO RICAMBI GI5 6039.315.30



ESPLOSO RICAMBI GI5 6039.315.300S

11332

| #P 44P 44P 44P 6039.31 | CODICE CODE CODE BESTELL.NR. | Q.TA' Q.TY Q.TE M.QE | DESCRIZIONE DESCRIPTION DESCRIPTION BESCHREIBUNG | DIMENSIONI DIMENSIONS DIMENSIONS ABMESSUNGEN | RF. REF. REF. BEZUG | CODICE CODE CODE BESTELL.NR. | Q.TA' Q.TY Q.TE M.QE | DESCRIZIONE DESCRIPTION DESCRIPTION BESCHREIBUNG | DIMENSIONI DIMENSIONS DIMENSIONS ABMESSUNGEN | RF. REF. REF. BEZUG | CODICE CODE CODE BESTELL.NR. | Q.TA' Q.TY Q.TE M.QE | DESCRIZIONE DESCRIPTION DESCRIPTION BESCHREIBUNG | DIMENSIONI DIMENSIONS DIMENSIONS ABMESSUNGEN |
|------------------------------------|---------------------------------------|-------------------------------|--|---|------------------------------|---------------------------------------|-------------------------------|--|---|------------------------------|---------------------------------------|-------------------------------|---|---|
| 1 | 8200.128.000 | 6 | CUSCINETTO - BEARING ROLLEMENT - LAGER | 6302 | 39 | 8025.162.000 | 1 | SEGER - CROLP CROLP - SICHERUNGSRING | D 16 E | 77 | | | | |
| 2 | 2008.023.442 | 2 | INGRANAGGIO - GEAR ENGRENAGE - ZAHNRAD | | 40 | 8225.251.000 | 1 | DADO - NUT ECROU - MUTTER | M8 DIN 982 | 78 | | | | |
| 3 | 8525.152.000 | 7 | SFERA - BALL BILLE - KUGEL | 7/32" | 41 | 8500.189.000 | 2 | RONDELLA - WASHER RONDELLE - BELAGSSCHEIBE | D.8 UNI6592 | 79 | | | | |
| 4 | 2008.097.542 | 1 | ALBERO - SHAFT ARBRE - WELLE | | 42 | 8375.200.000 | 1 | MOLLA - SPRING RESSORT - FEDER | | 80 | | | | |
| 5 | 2026.008.442 | 1 | INGRANAGGIO - GEAR ENGRENAGE - ZAHNRAD | | 43 | 2008.012.098 | 1 | FRENO - BRAKE FREN - BREVSE | | 81 | | | | |
| 6 | 2026.002.442 | 1 | INGRANAGGIO - GEAR ENGRENAGE - ZAHNRAD | | 44 | 8675.213.000 | 1 | VITE - SCREW BOULON - SCHRAUBE | M8x90 UNI5931 | 82 | | | | |
| 7 | 2026.001.442 | 1 | INGRANAGGIO - GEAR ENGRENAGE - ZAHNRAD | | 45 | 8575.160.000 | 1 | SPINA - PIN GOUILLE - STIFT | 3.5x40 UNI6874 | 83 | | | | |
| 8 | 8550.280.000 | 1 | SPESSORE - SLEEVE ENTRETOISE - ABSTANOSSTUCK | | 46 | 8575.289.000 | 2 | SPINA - PIN GOUILLE - STIFT | 6x36 UNI6874 | 84 | | | | |
| 9 | 8025.185.000 | 1 | SEGER - CROLP CROLP - SICHERUNGSRING | D 18 E | 47 | 2008.055.041 | 1 | BOCCOLA - SLEEVE ENTRETOISE - ABSTANOSSTUCK | | 85 | | | | |
| 10 | 2008.096.042 | 1 | SELETORE - SELECTOR LEVER - WAHLER | | 48 | 8025.302.000 | 1 | SEGER - CROLP CROLP - SICHERUNGSRING | D 30 E | 86 | | | | |
| 11 | 2008.043.076 | 1 | MOZZETTO - HUB MOYEU - NABE | | 49 | 2008.135.041 | 1 | TAMBURO - HUB MOYEU - NABE | | 87 | | | | |
| 12 | 8575.229.000 | 1 | SPINA - PIN GOUILLE - STIFT | 5x24 UNI6873 | 50 | 8600.210.000 | 1 | TAPPO OLO - OL PLUG BOUCHON - OELNFUELLSCHRAUBE | D 22 | 88 | | | | |
| 13 | 8050.080.000 | 1 | ANELLO DI TENUTA - OL SEAL BAGUE DETANCHEITE - SAMMERRING | 15x35x7 | 51 | 8600.195.000 | 1 | TAPPO OLO - OL PLUG BOUCHON - OELNFUELLSCHRAUBE | 1/2" GAS | 89 | | | | |
| 14 | 8200.128.001 | 2 | CUSCINETTO - BEARING ROLLEMENT - LAGER | 6302 | 52 | 8225.249.000 | 1 | DADO - NUT ECROU - MUTTER | M8 UNI 5587 | 90 | | | | |
| 15 | 2008.020.442 | 2 | INGRANAGGIO - GEAR ENGRENAGE - ZAHNRAD | | 53 | 2039.001.101 | 1 | SCATOLA - HOUSING CARTER - GEHAUSE | | 91 | | | | |
| 16 | 2027.005.442 | 1 | INGRANAGGIO - GEAR ENGRENAGE - ZAHNRAD | | 54 | 8625.181.000 | 1 | TAPPO OLO - OL PLUG BOUCHON - OELNFUELLSCHRAUBE | 1/2" GAS | 92 | | | | |
| 17 | 2027.006.442 | 1 | INGRANAGGIO - GEAR ENGRENAGE - ZAHNRAD | | 55 | 2039.012.042 | 1 | MOZZO - HUB MOYEU - NABE | | 93 | | | | |
| 18 | 2039.004.541 | 1 | ALBERO - SHAFT ARBRE - WELLE | | 56 | 2008.041.098 | 2 | LEVA - LEVER LEVER - HEBEL | | 94 | | | | |
| 19 | 8600.210.000 | 1 | TAPPO OLO - OL PLUG BOUCHON - OELNFUELLSCHRAUBE | D 22 | 57 | 8200.024.000 | 1 | CUSCINETTO - BEARING ROLLEMENT - LAGER | 625 | 95 | | | | |
| 20 | 2039.005.542 | 1 | ALBERO - SHAFT ARBRE - WELLE | | 58 | 2008.040.041 | 1 | MOZZO - HUB MOYEU - NABE | | 96 | | | | |
| 21 | 8200.148.000 | 2 | CUSCINETTO - BEARING ROLLEMENT - LAGER | 6303 | 59 | 8525.200.000 | 1 | SFERA - BALL BILLE - KUGEL | 5/16" | 97 | | | | |
| 22 | 2039.006.542 | 1 | ALBERO - SHAFT ARBRE - WELLE | | 60 | 8375.160.000 | 1 | MOLLA - SPRING RESSORT - FEDER | | 98 | | | | |
| 23 | 2008.039.076 | 1 | MANICOTTO - HUB MOYEU - NABE | | 61 | 8600.184.000 | 1 | TAPPO OLO - OL PLUG BOUCHON - OELNFUELLSCHRAUBE | 1/2" GAS | 99 | | | | |
| 24 | 2008.032.042 | 1 | MOZZO - HUB MOYEU - NABE | | 62 | 8675.230.000 | 8 | VITE - SCREW BOULON - SCHRAUBE | M8x140 UNI5737 | 100 | | | | |
| 25 | 8375.080.000 | 1 | MOLLA - SPRING RESSORT - FEDER | | 63 | 2039.002.101 | 1 | SCATOLA - HOUSING CARTER - GEHAUSE | | 101 | | | | |
| 26 | 8100.222.000 | 1 | BOCCOLA - SLEEVE ENTRETOISE - ABSTANOSSTUCK | 18x20x15 | 64 | 2039.015.543 | 1 | ALBERO - SHAFT ARBRE - WELLE | | 102 | | | | |
| 27 | 2039.007.442 | 1 | INGRANAGGIO - GEAR ENGRENAGE - ZAHNRAD | | 65 | 8001.139.000 | 1 | SEGER - CROLP CROLP - SICHERUNGSRING | D14E UNI 7433 | 103 | | | | |
| 28 | 8075.054.000 | 2 | ANELLO DI TENUTA - OL SEAL BAGUE DETANCHEITE - SAMMERRING | 2056 | 66 | 8075.100.000 | 1 | ANELLO DI TENUTA - OL SEAL BAGUE DETANCHEITE - SAMMERRING | OR 109 | 104 | | | | |
| 29 | 2039.011.098 | 1 | FORCELLA - LEVER LEVER - HEBEL | | 67 | 2008.046.041 | 1 | OTTURATORE - PIN BOULON - ZAPFEN | | 105 | | | | |
| 30 | 8050.386.000 | 2 | ANELLO DI TENUTA - OL SEAL BAGUE DETANCHEITE - SAMMERRING | 35x62x10 | 68 | 8225.335.000 | 1 | DADO - NUT ECROU - MUTTER | M12 UNI 5589 | 106 | | | | |
| 31 | 8200.240.000 | 2 | CUSCINETTO - BEARING ROLLEMENT - LAGER | 6207 | 69 | 8575.275.000 | 2 | SPINA - PIN GOUILLE - STIFT | 6x20 UNI 1707 | 107 | | | | |
| 32 | 2008.048.676 | 1 | DISTANZIALE - SLEEVE ENTRETOISE - ABSTANOSSTUCK | | 70 | 8500.110.000 | 1 | RONDELLA - WASHER RONDELLE - BELAGSSCHEIBE | | 108 | | | | |
| 33 | 2039.008.426 | 1 | INGRANAGGIO - GEAR ENGRENAGE - ZAHNRAD | | 71 | | | | | 109 | | | | |
| 34 | 8125.306.000 | 2 | CHAVETTA - KEY CLAVETTE - MEL | 10x8x30 | 72 | | | | | 110 | | | | |
| 35 | 2039.009.542 | 1 | ALBERO - SHAFT ARBRE - WELLE | | 73 | | | | | 111 | | | | |
| 36 | 8025.209.000 | 1 | SEGER - CROLP CROLP - SICHERUNGSRING | D 20 E | 74 | | | | | 112 | | | | |
| 37 | 2008.052.048 | 1 | PERNO - PIN BOULON - ZAPFEN | | 75 | | | | | 113 | | | | |
| 38 | 8075.115.000 | 1 | ANELLO DI TENUTA - OL SEAL BAGUE DETANCHEITE - SAMMERRING | OR 3043 | 76 | | | | | 114 | | | | |